

KEON科恩

KEON科恩

浙江科恩电器有限公司

ZHEJIANG KEON ELECTRICAL CO.,LTD.

地址：浙江省绍兴市嵊州市浦口街道浦东大道208号

官网：www.chinakeon.com

全国免费服务热线：4006783567

使用说明书

吸油烟机 CXW-268-7730

安装及使用前请仔细阅读本机使用说明书
Please Read User's Manual Carefully Firstly

安装使用说明书还可通过公司官网获取电子版。

本说明书部分图片为示意图，仅供参考，若图片与实物不符，以实物为准(2026.01.KN版)

执行标准：GB/T 4706.1-2024 GB/T 4706.28-2024

浙江科恩电器有限公司
ZHEJIANG KEON ELECTRICAL CO.,LTD.

尊敬的用户，您好！

感谢您选购科恩公司为您精心制造的科恩系列产品，使用前请通读本说明书，您将从中了解正确的操作规范并享受到全新的下厨乐趣。阅后请与发票一起妥善保管，以备查用。产品以安装实物为准，若有改型，恕不另行通知。

科恩致力于为人们提供具有设计领先、科技人性化、品质可靠的厨电产品；以追求优雅生活作为最高境界，力求每一件产品都达到艺术品的标准；以创新设计和卓越性能的完美结合为己任，从您的角度给您想要的厨房科技，帮助您实现梦想中的厨房生活。科恩始终坚持“细节成就质量，服务铸就品牌”，提倡带给每一位客户最完美的产品和服务。

目录

安全注意事项	1
安装方法	2
主要技术参数	3
电气原理图	4
操作说明	4
异常情况识别及处理	6
清洁、保养和维护	6
整机拆卸	7
装箱清单	7
环保清单	8
客户服务	9

当您的产品出现异常时，请先参考《故障分析与排除》，如果您无法排除故障，请拔出电源插头（关闭燃气阀门），并联系当地经销商或总公司全国免费服务热线，本公司将以“用户至上”的原则，尽力为您服务。

一、保修说明：

我司依据《中华人民共和国消费者权益保护法》、《中华人民共和国产品质量法》以及《部分商品修理更换退货责任规定》提供三包服务。三包有效期以安装完工日期起算，用户应妥善保存产品保修卡和购机发票；如用户遗失发票或有效票据，将按照出厂日期顺延30天推算三包有效期。

为更好地服务广大消费者，我司将对整机（易坏件除外）保修七年，电机（产品寿命期内）终身保修服务；服务期内收取一定的服务、配件成本费用。

二、下列情况不属于免费保修范围，但我公司仍为用户提供收费服务。

- 1、用户搬运、安装、使用、维护、保管不当和自行拆修而损坏的；
- 2、三包凭证型号与实际产品型号不符或者涂改的；
- 3、无三包凭证及有效发票的；
- 4、非承担三包修理者拆动造成损坏的；
- 5、因不可抗力造成损坏的；
- 6、超过保修期或无相关有效购买及检测资料；
- 7、由于产品使用环境条件，如电源、温度等非本公司所能控制的因素引起的一切损坏及损失；
- 8、因更换气源而造成的损坏；
- 9、因用于烧烤、空烧而损坏的。

三、超保修期服务：

对于超保修期（且在安全使用年限内）的产品维修，本公司或当地销售服务机构仍将热情为您服务。

环保清单

本产品中有害物质的名称及含量

有害物质	部件名称							
	五金部件	塑料部件	玻璃部件	灯部件	电子控制件	电机	电容器	电源线
铅 (Pb)	×	○	×	×	×	×	×	×
汞 (Hg)	○	○	○	○	○	○	○	○
镉 (Cd)	○	○	×	×	○	○	×	○
六价铬 (Cr(VI))	×	○	○	×	○	×	×	○
多溴联苯(PBBs)	○	×	○	×	○	×	×	○
多溴二苯醚 (PBDEs)	○	×	○	×	×	×	×	○
邻苯二甲酸二正丁酯(DBP)	○	○	○	○	×	○	○	○
邻苯二甲酸二异丁酯(DIBP)	×	○	○	○	×	○	○	○
邻苯二甲酸丁苯酯 (BBP)	○	○	○	○	×	○	○	○
邻苯二甲酸二(2-乙基)己酯 (DEHP)	○	○	○	○	×	×	○	○

注1:○:表示该有害物质在该部件所有均质材料中的含量均不超出电器电子产品有害物质限制使用国家标准要求。

X:表示该有害物质至少在该部件的某一均质材料中的含量超出电器电子产品有害物质限制使用国家标准要求。

注2:以上未列出的部件,表明其有害物质含量均不超出电器电子产品有害物质限制使用国家标准要求。

产品回收处理提示性说明

依照国家《废弃电器电子产品回收处理管理条例》的有关规定,当产品超过使用年限、用户不再需要此产品或经过维修无法正常工作时,不应随意丢弃,请交由具有废弃电器电子产品处理资格的企业进行回收处理。

安全注意事项

当您使用本产品时,特别提醒注意以下内容:

- ◆当吸油烟机与燃烧燃气或其他燃料的器具同时使用时,房间应通风良好。
- ◆如果不按使用说明规定的方法清洗,有起火的危险。
- ◆禁止火焰直接烘烤吸油烟机。
- ◆注意:当使用烹饪器具时,易触及部件可能会发烫。
- ◆吸油烟机是通过电机带动涡轮排出气体,必须执行气体排放的有关规定。
- ◆如果电源软线损坏,为了避免危险,必须由制造商、其服务机构或类似的专业人员更换。
- ◆器具不打算由存在肢体、感官或精神能力缺陷或缺乏使用经验和知识的人(包括儿童)使用,除非有负责他们安全的人对他们进行与器具使用有关的监督或指导。
- ◆应照看好儿童,确保他们不玩耍本器具。
- ◆本器具含有仅用于实现功能用途的接地连接。
- ◆本器具使用最高海拔高度不超过2000m。
- ◆本器具判废年限为7年(安装完工之日起算)。
- ◆具体安装说明详见安装方法部分的内容。
- ◆具体清洗的周期和方法,详见保养和维护部分的内容。
- ◆清洁时应防止电机、各控制键等电气部件进水,以免发生漏电危及人身安全。
- ◆用户对油网不可拆卸清洗,如需清洗必须有专业人员清洗,拆卸前必须断电。
- ◆切勿使用汽油、酸性物质、苯溶剂或其它化学药剂清洁吸油烟机。严禁用水冲洗,清洗时请用中性洗涤剂。
- ◆禁用锋利、硬物或钢丝球等伤害吸油烟机表面的器具用于清洁吸油烟机。
- ◆当油杯内积油达三分之二左右时,应将油倒弃,切不可食用。
- ◆清洗前务必拔掉电源插头。
- ◆每次使用吸油烟机后,请擦拭吸油烟机外表面一次;每一周清洗进风口内罩及进风口外罩一次;每六个月清洁叶轮一次(此项仅限专业人员操作)。
- ◆安装钻孔时避开墙内电线,以免发生触电。
- ◆产品出现异常噪声、异常气味、异常高温或故障时,请立即停止使用,关闭开关,切断电源。
- ◆长期不使用,并人员离开现场时,请将电源关断。
- ◆电机各档位按键不允许同时使用。
- ◆当照明灯损坏时,用户不可以自行更换,必须由制造商、其服务机构或类似的专业人员更换。
- ◆用户不应自行拆卸家用电器,不应变更内部接线、部件和保护装置。从插座上拔下电源插头时,不应在电源线施加拉力。
- ◆用户不应以普通导体或超出规定电流容量的熔断体替换吸油烟机和电源的熔断体。

安装方法

安装要求:

- ◆安装的墙壁有一定的承重能力,能负担整机的重量。
- ◆吸油烟机不应与墙壁内、外的电气线路接触,以免触电。
- ◆整机不应安装在空气对流太大的环境中,以免影响排烟效果。
- ◆安装示意图的安装高度只适用于电灶。灶台上烹饪容器的支承面与吸油烟机最低部位的最小距离。如果吸油烟机安装在燃气器具上方,该距离应至少为65cm。如果燃气灶台安装说明规定了更大的安装距离,则对此应予以考虑。

对于以下部件,65cm的安装距离可降低:

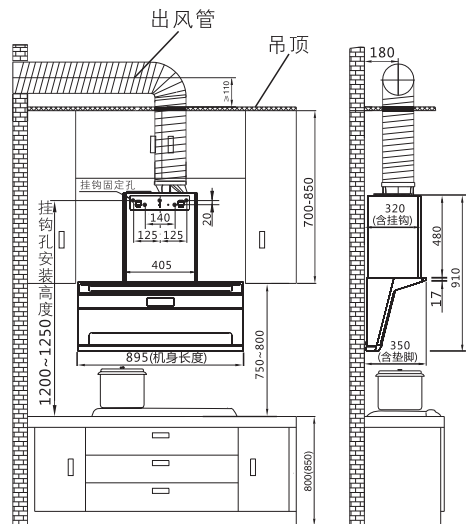
- 吸油烟机的不易燃部件;或
- 工作在安全特低电压下的部件,

当这些部件变形时,不影响对触及带电部件的防护。

- ◆整机出风口距离上排气孔的距离 $\leq 1.5\text{m}$ 为宜,避免因排烟管过长或转弯过多(一般一个)而影响排烟效果。
- ◆吸油烟机仅打算安装在不超过4个灶头的灶台上方。
- ◆器具排出的气体不能排到用于排出从燃烧燃气或其他燃料的器具中产生的烟气的烟道中。
- ◆当需要使用延长线电源插座时,请使用符合国家标准要求的延长线电源插座(注意:延长线电源插座所接家用电器的总额定电流值,不应超过原固定插座或线路的额定电流值。)

警告:在安装螺钉或固定装置时,如果不遵循使用说明可能导致电器危险。

出风管走吊顶安装示意图



备注:厨房高度参考高度为2.2~2.4米

*由于各款产品略有差异,安装示意图如与实物有差异,以实物为准。

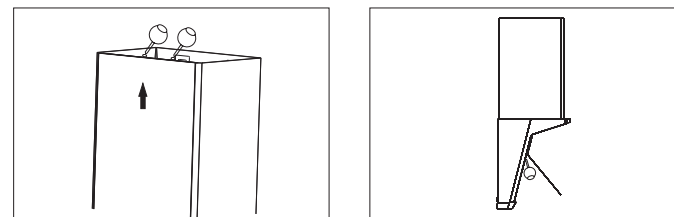
单位: mm



整机拆卸

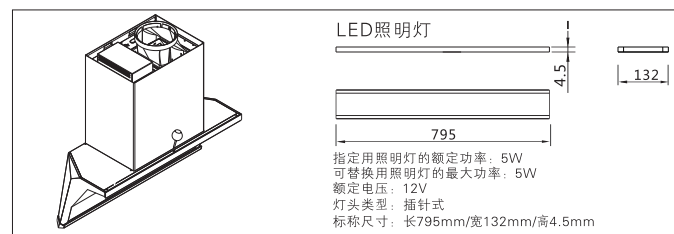
- 1、风轮的拆卸:取下油杯后抬起整机,用螺丝刀拧开装饰罩顶部的固定螺钉,再向上平滑取下装饰玻璃组件(图1);用螺丝刀拧下导风圈固定螺丝,取下导风圈,再顺时针拧下风轮帽,单手抓住风轮转动轴,取下风轮。
- 2、开关的拆卸:翻板翻开后用螺丝刀拧下固定开关玻璃的螺钉(图2),拔下开关连接线,用螺丝刀拧下固定开关的螺丝。
- 3、如图3所示用螺丝刀拧下固定灯板玻璃组件的螺钉,取下灯板玻璃组件,拔下灯连接线。

注意:整机拆卸应由专业人员进行,拆卸前请务必拔掉电源插头。



(图1)

(图2)



(图3)

装箱清单

请您开箱后逐一检查以下产品和附件是否齐全,如有缺少或损坏,请与本公司当地售后服务中心取得联系。

序号	名称	数量	序号	名称	数量
1	主机	1台	6	附件包(含防跌挡块)	1袋
2	合格证	1份	7	烟管	1根
3	保修卡	1份	8	挂钩	1个
4	说明书	1份	9	风管座	1个
5	油杯	1个	10	抱箍	1个

如因实际需要,装箱单有所更改,请以实际附件为准。

异常情况识别及处理

故障现象	故障原因	处理方法
按键无任何反应	未接通电源	检查电源插头是否插好 检查插座是否通电
按键正常照明灯不亮	灯线松动 LED灯坏	紧固灯线接口 更换LED灯
吸力不强 排烟效果不佳	未开启最大转速 周围空气对流过大 烟机与灶面距离过大	开启最大转速 关闭部分门窗 由专业人员降低高度
有机械振动噪音	螺钉松动 叶轮松动 风轮帽坏	确保烟机内外螺钉拧紧 紧固叶轮 换风轮帽
灯亮电机不转	电容坏 电机坏 电源板坏	更换电容 更换电机 更换电源板

当上述故障排除后,吸油烟机仍不能正常工作,请与本公司当地售后服务中心联系维修。

清洁、保养和维护

- ◆良好的性能来自维护和保养,及时维护保养才能保持优良的性能。
- ◆吸油烟机使用后内外表面应擦洗干净,使吸油烟机保持清洁和美观。
- ◆建议每个月清洗一次网板、壳体及风箱,每半年应全面维护保养一次,清除各部位的油污,尤其是风轮、蜗壳等,确保吸油烟机排烟畅通无阻。

*注意:

- (1)清洗时请佩戴橡胶手套,以免划伤手臂;
- (2)每次吸油烟机使用完毕后,必须将导风板及内罩表面擦洗干净,以免油污滴落。
- (3)进行保养和维护时必须拔掉电源插头,以免遇到触电危险。
- (4)清洁时请用中性洗涤剂,切勿直接冲洗内部部件,仅擦拭外部表面,避免液体进入内部,避免损坏涂层或电路。
- (5)将油杯内的废油倒入密封容器,按当地垃圾分类要求处理。
- (6)如有配件损坏,仅使用原厂配件,确保兼容性与性能。
- (7)油烟机按图示步骤取下叶轮和开关,勿强行拉扯。(由专业人员进行)
- (8)停用超过1个月时,请彻底清洁并拔掉电源,使用防尘罩保护。
- (9)如果不按使用说明规定的方法清洗,有起火的危险。

安装前准备

◆在墙面的适当位置将挂件贴到墙面上(请注意保持挂件的水平),用铅笔描出打孔位置然后取下挂件,按刚才描的孔位用冲击电钻钻出直径为中10mm、深为50mm的孔四个,然后埋设好膨胀管,再将挂件放在墙上对应位置,使挂件孔位与埋设的膨胀管对齐,拧上木螺钉(木螺钉必须拧到位)。

◆在出风管出口处制作一通孔(直径D+20mm),排烟管由此伸出室外或进入吸油烟机公共烟道,接口处一定要严密,防止废气倒灌而引发危险。(如出风管与灶台正对窗户之安装,拆下一方玻璃,安装一块有排风孔的胶合板,或直接在玻璃上开洞。)

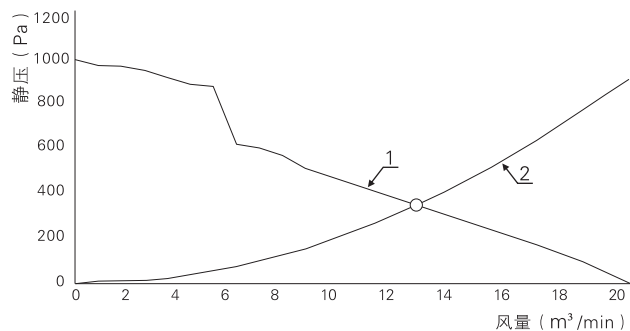
整机安装

- ◆先将附件袋中的出风座安装在机箱上(已安装在机箱上可略过)。
- ◆直接将出风管插入出风座槽内,并用卡箍固定。
- ◆将装饰罩固定在机箱上面(如有配装饰罩)。
- ◆将吸油烟机提起挂入烟机挂钩板上的卡钩内。
- ◆牢挂主机,出风管另一端穿过墙孔伸出户外,或与吸油烟机公共烟道接口连接,检查管壁不鼓不瘪,弯角自如,接口严密,止逆阀叶片启落无阻。正视-不歪不斜,侧视-机体贴墙面,下端略有垫脚缝。
- ◆在吸油烟机上方墙上合适位置开孔,放入膨胀管,安装防跌挡块,使防跌挡块紧贴箱体顶部。
- ◆放入油杯,牢固插入电源插头(注意:使用过程中,请将吸油烟机的电源插头完全插入电源插座中,并保持电源插头与插座接触良好。)
- ◆电源插座必须使用有可靠接地线的专用插座,并不得擅改插头。
- ◆试按各键查看各功能是否正常。
- ◆试按强档、弱档键检查电机运转是否正常,

主要技术参数

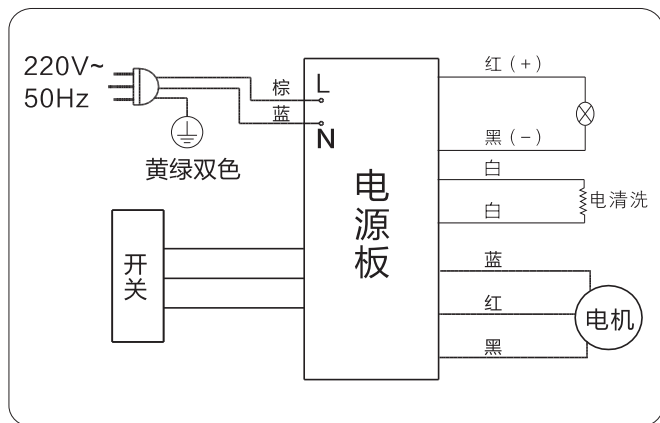
产品型号	CXW-268-7730		
主电机额定输入功率	268W	额定频率	50Hz
额定电压	220V~	整机额定输入功率	273W
电清洗功率	≤45W	整机爆炒档额定输入功率	300W
照明灯最大输入功率	≤5W	排放方式	外排式
标称静压	590Pa	工作风量	13.5m ³ /min
最大静压	1000Pa	最大风量	22.5m ³ /min
爆炒档最大静压	1000Pa	爆炒档风量	24m ³ /min
工作风量下的全压效率	≥38%	全压效率	≥23%
半消声噪声	≤71dB(A)	工作噪声	≤72dB(A)
气味降低度	≥95%	油脂分离度	≥85%
能效等级	1级	烟管外径	Φ180mm
外形尺寸(mm)	895x350x910	净重	27kg

空气性能特性曲线及阻力曲线

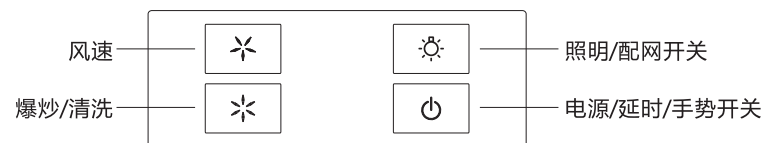


标引序号说明: 1-空气性能特性曲线、2-排烟阻力曲线、O-工作点。
注: 空气性能特性曲线与排烟阻力曲线的交点所对应的风量即为工作风量。

电气原理图



操作说明



1、电源/延时/手势开关键

关机状态下, 按一下“电源”键进入待机状态。

延时: 风机开启状态下按一下“电源”键开启延时功能, 倒计时3分钟, 结束后自动关机。

延时过程中可切换档位。

手势开关: 关机状态下, 长按“电源”键5秒, 可开启/关闭体感功能, 开启时手势图标亮, 关闭时手势图标灭。

2、照明键/配网功能

照明键可独立控制照明。

配网功能: 关机状态下, 长按“照明”键开启配网功能, 联动图标闪烁。在1分钟内, 炉头旋钮打开, 风机F3档运行, 联动图标闪烁变为常亮, 表示配对成功。关机状态下, 长按“照明”键关闭配网功能, 联动图标熄灭。

3、爆炒/清洗键

风机任意运行状态下, 短按“爆炒”键, 风机以F5档运行, 爆炒时间3分钟, 爆炒结束风机自动切换F4档, 爆炒过程中按“爆炒”键风机关闭。

待机状态下, 长按“爆炒”键3秒, 开启热清洗功能, 清洗时间30分钟, 前25分钟电加热, 后5分钟风机F4档输出, 完成后进入待机状态。清洗过程中, 按“风速”键无效。

4、风速键

待机状态下轻触“风速”键, 风机F1档运行, 再按以F1-F2-F3-F4-关闭循环运行。

5、体感功能

体感功能: 由左至右开机启动F1档、照明, 继续挥动以F1-F2-F3-F4档循环。风机启动状态下由右挥至左第一次进入3分钟延时, 由右挥至左第二次关闭风机、照明, 进入关机状态。

6、烟灶联动功能

配网成功后, 烟机关机状态下打开灶具, 风机以F3档运行, 关闭灶具, 检测到烟灶联动关闭, 烟机进入3分钟延时状态。

烟机运行状态下打开灶具, 风机档位不变化, 保持当前档位运行, 关闭灶具, 烟机进入3分钟延时状态。